



ATM 7 HD

OB VAN



www.atm-es.com



+34 917 131 700



OB VAN ATM 7 HD

TRANSMISIÓN

- Cadena de transmisión redundante: 1+1
- Código de estación Eutelsat E-306
- Código de estación Hispasat ATM-7
- EIRP: 71/68 dBW
- 2 Encoder NTT 9100+ 2 AZIMUTH AZ110
- Video codification : 4:2:2. MPEG-4/2 HD / SD
- DVBS & DVBS-2. QPSK, 8PSK
- Encryption BISS E / BISS 1
- DVBS-2 & DVBS. BISS E / BISS 1
- DOLBY E PASS THROUGH
- HPA's XICOM XT-400W+200W
- Controlador XTC-114D Redundante HPA
- Antena HOLKIRK 1,2 m
- Ganancia de transmisión: 43 dBi
- G/T:22 1dBk
- 2 Decoder ERICSSON RX8200 HD 4:2:2 MPEG:2/4 BISS
- Analizador de espectro Rhode&SchwarzFSH3

VIDEO

- Estándar HD (SMPTE 292M) & SD (SMPTE 259M) SDI
- AUX, 2 PinP, 1 DSK, 1 KEY
- Matriz de video Black Magic 12x12
- Distribución de video HD-SD NEVION 3G
- 2 QUAD SPLIT HD/SD
- Forma de onda – vectorscopio TRANSVideos HD

OB VAN ATM 7 HD

SONIDO

- Mesa de audio YAMAHA MG 12/4FX 12
- 12 entradas analógicas mic / línea
- Salida Máster, 4 salidas asignables. Sistema Dante-Rio Outdoor interface
- Embebedores & desembecedores AES & Analógico
- Monitorización WHOLER AMP1 S8
- Intercom PROSPECT 6K 4W & ALTAIR 2W
- RDSI & IP CODEC AEQ
- Receiver Sennheiser systems

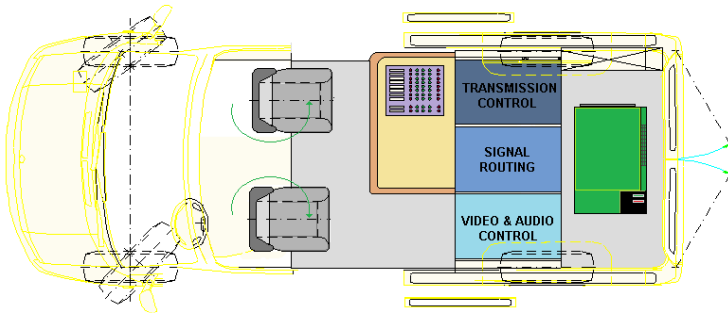
ENERGÍA

- Grupo electrógeno Onan 5000D
- 2 U.P.S. 3000 W
- Conexión: CETAC 32 A Monofásico

OTROS (EXTRAS)

- VTRs (Bajo petición)
- Microfonía de mano y de solapa
- Retorno móvil
- Antena de recepción de satélite TVRO

OB VAN ATM 7 HD





CONTÁCTANOS



info@atm-es.com



+34 917 131 700



www.atm-es.com

